

WALL INSTALLATION INSTRUCTIONS



ATTENTION! READ BEFORE INSTALLING!

ACCLIMATION

As relative humidity varies in different parts of the country, acclimation of planks prior to installation is the most important precaution to take in order to ensure a successful installation. Proper acclimation is necessary to adapt the moisture content of the wall paneling to the conditions of your environment. Improper acclimation can cause the wall paneling to buckle and/or the boards to shrink or cup after installation.

WALL PREPARATION

Wall should be smooth, in good condition, and relatively straight and plumb with minimal bowing or curving of wall. Masonry walls and exterior walls should be moisture proofed prior to applying planks to walls.

WALL APPLICATION

MATERIAL SHOULD BE INSPECTED PRIOR TO INSTALLATION. Responsibility for the suitability of Manufacturer products for each individual installation cannot be assumed by Manufacturer since Manufacturer has no control over the installer's proper application. Should an individual plank be doubtful as to appearance or dimension the installer should not use this piece.

PRE-INSTALLATION JOBSITE REQUIREMENTS

Manufacturer cannot be held responsible for site conditions. Carefully examine the material prior to installation for grade, color, finish, and quality. Ensure adequate lighting for proper inspection. Manufacturer cannot accept responsibility for material installed with visible defects. Prior to installation of any material, the installer must ensure that the job site and walls meet the requirements of these instructions. Manufacturer is not responsible for material failure resulting from unsatisfactory jobsite

and/or subfloor conditions.

Wall paneling/planks should be one of the last items installed in any new construction or remodel project. All work involving water or moisture should be completed before material installation.

Room temperature and humidity of installation area should be consistent with normal, year-round living conditions for at least one week before installation of material. Optimum room temperature of 70° F and a humidity range of 30% - 50% is recommended during installation. Humidity levels below 30% will most likely cause movement in the material, including gapping between pieces and possible cupping and checking in the face.

Store the material in the installation area for 72 hours before installation to allow material to adjust to room temperature.

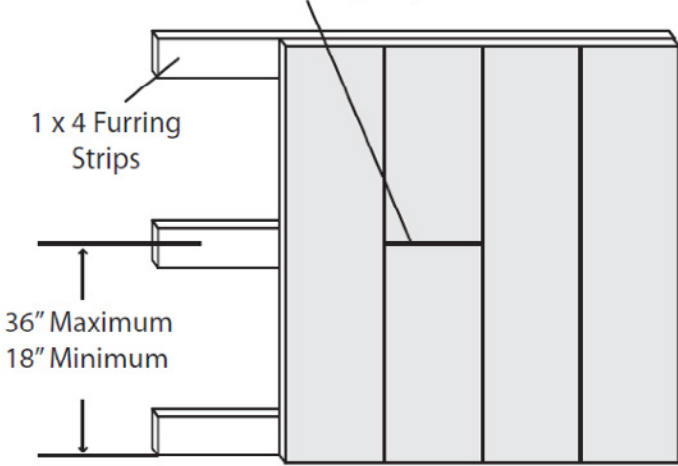
Do not store the boxes of material directly on concrete. Material needs adequate acclimation for moisture equalization prior to installation and should not be installed from just-opened boxes. Shuffle the boards for best visual mix of lengths and color.

INSTALLATION TOOLS

For all installation methods:

- Tape measure
- Tapping block (trimmed piece of flooring)
- Pencil
- Pry bar or pull bar
- Chalk line
- Crosscut power saw
- Air stapler/nail compatible with profile of the flooring material
- 1 ½" – 2" nail, cleat, or staple that is compatible with the profile of the flooring material
- Air compressor
- Construction mastic for glue installation

Figure 1 Match end joints and nail over furring strips



GLUE INSTALLATION

If walls are in moderately good condition, construction mastic is usually the easiest, fastest way to install solid wood paneling over drywall, plaster, hardboard – even old paneling. To apply, follow the adhesive manufacturer’s directions. To help tighten joints while gluing, tack through tongue into drywall or plaster every two to three feet. Use small nails to hold paneling in place until mastic sets.

NAIL INSTALLATION

NOTE: If installing in a horizontal or diagonal orientation, planks can be nailed directly on to wall with wood stud framing as long as nails are placed in studs. Planks installed in a vertical orientation will require **furring strips** be nailed to the wall.

Since natural wood planks expand with any increase in moisture content, always leave at least a 3/8” expansion space between walls and any other permanent obstructions, (such as pipes and cabinets). This space will be covered up once you reapply base moldings around the room. Use wood or plastic spacers during

installation to maintain this 3/8” expansion space.

Nail 1 x 4 furring strips to the wall with a maximum spread of 36” or a minimum spread of 18”. If installing planks vertically to the wall the furring strips must be nailed horizontally across wall (Figure 1). If installing planks horizontally to the wall, the furring strips must be nailed vertically across wall.

Begin installation at corner with groove facing perpendicular wall if installing in a vertical orientation or with the groove facing the floor if installing in a horizontal orientation. This is usually the straightest and best reference for establishing a straight working line. Establish this line by measuring an equal distance from the wall at both ends and snapping a chalk line. The distance you measure from the wall should be the width of a plank plus about 3/8” for expansion space. You may need to scribe cut the first row of planks to match the wall in order to make a straight working line if the wall is out of square.

Use a flooring air stapler/nail compatible with profile of material or a stapler/nail of your choice. Test on a sample to make sure that stapling/nailing will not cause dimpling (localized raised edges) in the finished plank. (Note: Be sure to look at the face of the installed flooring at a low angle from a distance to see if dimpling is occurring as it is hard to see when directly above the plank.) If dimpling does occur, STOP and adjust the stapler/nail shoe and angle/place of staple entry in order to avoid it. The manufacturer is not responsible for dimpling or the planks not adhering to the wall.

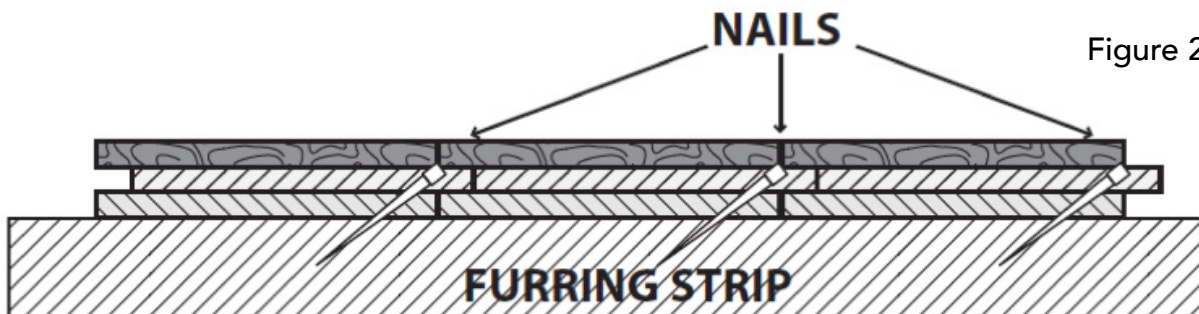


Figure 2

INSTALACION DE PARED INSTRUCCIONES

¡ATENCIÓN! ¡LEA ANTES DE INSTALAR!

ACLIMATACIÓN

Como la humedad relativa varía en diferentes partes del país, la aclimatación de los tablonos antes de la instalación es la precaución más importante que se debe tomar para garantizar una instalación exitosa. Es necesaria una aclimatación adecuada para adaptar el contenido de humedad de los paneles de pared a las condiciones de su entorno. La aclimatación inadecuada puede hacer que los paneles de la pared se doblen y / o las tablas se contraigan o se ahuequen después de la instalación.

PREPARACIÓN DE PARED

La pared debe ser lisa, en buen estado y relativamente recta y aplomada con una inclinación o curvatura mínima de la pared. Las paredes de mampostería y las paredes exteriores deben ser a prueba de humedad antes de aplicar tablonos a las paredes.

APLICACIÓN DE PARED

EL MATERIAL DEBE INSPECCIONARSE ANTES DE LA INSTALACIÓN. El fabricante no puede asumir la responsabilidad de la idoneidad de los productos del fabricante para cada instalación individual, ya que el fabricante no tiene control sobre la aplicación adecuada del instalador. Si un tablón individual tiene dudas sobre el aspecto o la dimensión, el instalador no debe usar esta pieza.

REQUERIMIENTOS DE TRABAJO PREVIOS A LA INSTALACIÓN

El fabricante no se hace responsable de las condiciones del sitio. Examine cuidadosamente el material antes de la instalación para determinar el grado, color, acabado y calidad. Asegure una iluminación adecuada para una inspección adecuada. El fabricante no puede aceptar responsabilidad por el material instalado con defectos visibles. Antes de la instalación de cualquier material, el instalador debe asegurarse de que el sitio de trabajo y las paredes cumplan con los requisitos de estas instrucciones. El fabricante no es responsable por fallas en el material que resulten de condiciones de trabajo y / o subsuelo insatisfactorias.

Los paneles / paneles de pared deben ser uno de los últimos elementos instalados en cualquier proyecto de nueva construcción o remodelación. Todo el trabajo que involucre agua o humedad debe completarse antes de la instalación del material. La temperatura ambiente y la humedad del área de instalación deben ser consistentes con las condiciones normales de vida durante todo el año durante al menos una semana antes de la instalación del material. Se recomienda una temperatura ambiente óptima de 70 ° F y un rango de humedad de 30% - 50% durante la instalación. Los niveles de humedad por debajo del 30% probablemente causarán movimiento en el material, incluido el espacio entre las piezas y posibles ventosas y verificaciones en la cara.

Almacene el material en el área de instalación durante 72 horas antes de la instalación para permitir que el material se ajuste a la temperatura ambiente.

No almacene las cajas de material directamente sobre concreto. El material necesita una aclimatación adecuada para igualar la humedad antes de la instalación y no debe instalarse desde cajas recién abiertas. Mezcle las tablas para obtener la mejor combinación visual de longitudes y colores.

HERRAMIENTAS DE INSTALACIÓN

Para todos los métodos de instalación:

- Cinta métrica
- Bloque de golpeteo (pieza de piso recortada)
- Lápiz
- Barra de palanca o barra de tracción
- Línea de tiza
- Sierra de corte transversal
- Grapadora de aire / clavo compatible con el perfil de el material del piso
- 1 ½ "- 2" clavo, taco o grapa compatible con el perfil del material del piso
- Compresor de aire
- Masilla de construcción para instalación de pegamento.

Figura 1 Haga coincidir la unión del extremo y el clavo sobre las tiras de enrasado



INSTALACIÓN DE PEGAMENTO

Si las paredes están en condiciones moderadamente buenas, la masilla de construcción suele ser la forma más fácil y rápida de instalar paneles de madera maciza sobre paneles de yeso, yeso, tableros duros, incluso paneles viejos. Para aplicar, siga las instrucciones del fabricante del adhesivo. Para ayudar a apretar las articulaciones mientras se pega, pegue a través de la lengua dentro del panel de yeso o yeso cada dos o tres pies. Use clavos pequeños para mantener los paneles en su lugar hasta que se endurezca la masilla.

INSTALACION DE CLAVOS

NOTA: Si se instala en una orientación horizontal o diagonal, los tableros se pueden clavar directamente en la pared con marcos de madera, siempre y cuando se coloquen clavos en los montantes. Los tableros instalados en orientación vertical requerirán que las tiras de enrasado se claven en la pared.

Dado que los tableros de madera natural se expanden con cualquier aumento en el contenido de humedad, siempre deje al menos un espacio de expansión de 3/8 "entre las paredes y cualquier otra obstrucción permanente (como tuberías y gabinetes). Este espacio se cubrirá una vez que vuelva a aplicar

molduras de base alrededor de la habitación. Use espaciadores de madera o plástico durante la instalación para mantener este espacio de expansión de 3/8 ".

Clave 1 x 4 tiras de enrasado a la pared con una extensión máxima de 36 "o una extensión mínima de 18". Si instala tableros verticalmente en la pared, las tiras de enrasado deben clavarse horizontalmente a través de la pared (Figura 1). Si instala tableros horizontalmente en la pared, las tiras de enrasado deben clavarse verticalmente a través de la pared.

Comience la instalación en la esquina con la ranura orientada hacia la pared perpendicular si se instala en orientación vertical o con la ranura orientada hacia el piso si se instala en orientación horizontal. Esta suele ser la mejor y más directa referencia para establecer una línea de trabajo recta. Establezca esta línea midiendo una distancia igual de la pared en ambos extremos y tomando una línea de tiza. La distancia que mide desde la pared debe ser el ancho de una tabla más aproximadamente 3/8 "para el espacio de expansión. Es posible que tenga que cortar la primera fila de tablas para que coincida con el muro para hacer una línea de trabajo recta si el muro no está cuadrado.

Utilice una grapadora / clavo de aire para pisos compatible con el perfil del material o una grapadora / clavo de su elección. Pruebe en una muestra para asegurarse de que el grapado / clavado no causará hoyuelos (bordes elevados localizados) en el tablón terminado. (Nota: asegúrese de mirar la cara del piso instalado a un ángulo bajo desde una distancia para ver si se está produciendo un hoyuelo, ya que es difícil de ver cuando está directamente sobre el tablón). Si se produce un hoyuelo, DETÉNGASE y ajuste la grapadora / clavo y ángulo / lugar de entrada de grapas para evitarlo. El fabricante no es responsable de los hoyuelos o las tablas que no se adhieren a la pared.

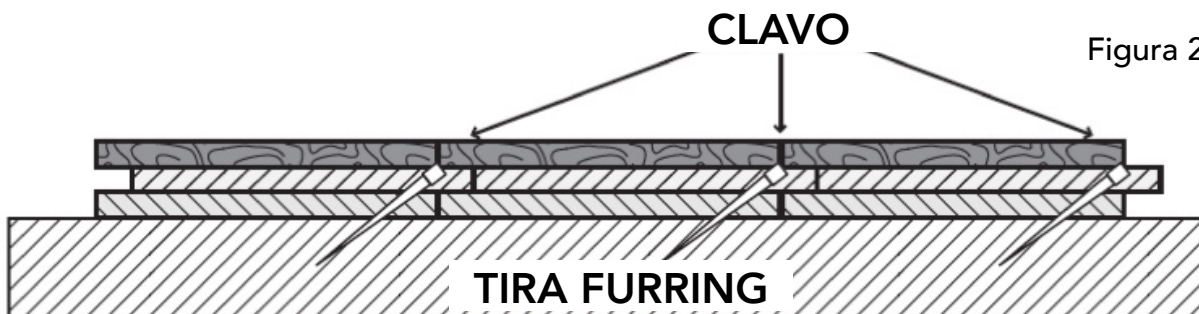


Figura 2